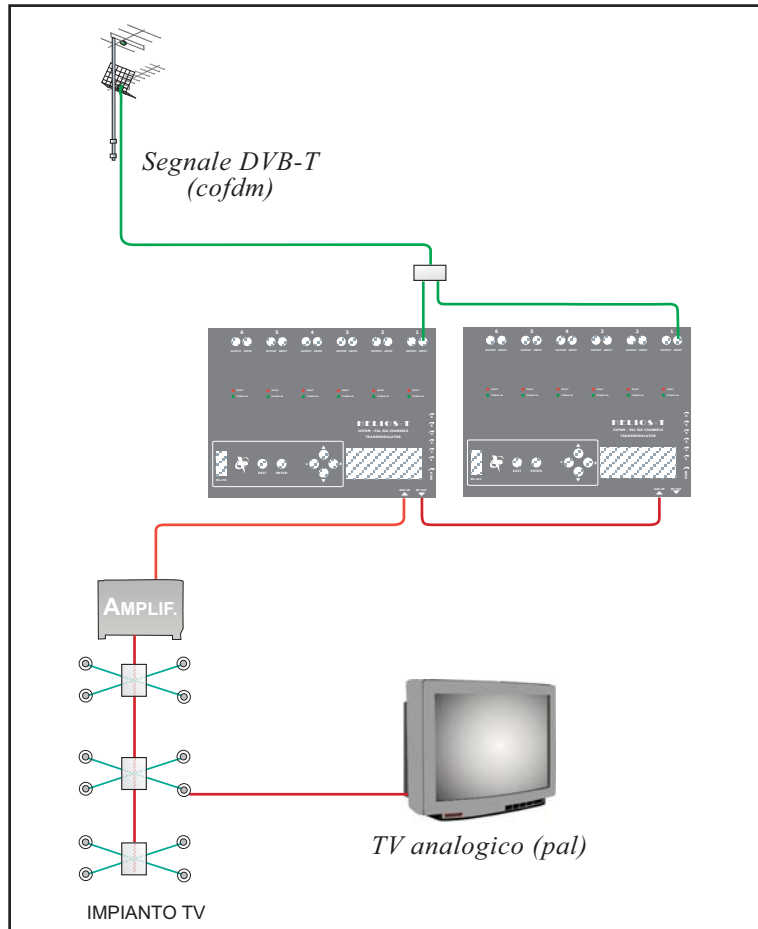


HELIOS-T



✓ ADEGUARE GLI IMPIANTI SENZA SOSTITUIRE I TELEVISORI

Lo switch-off obbliga gli utenti ad adeguare l'impianto televisivo, nelle strutture dove è presente un numero importante di televisori : Hotel, Residence, Ospedali e comunità, è possibile adeguare l'impianto senza sostituire gli apparecchi esistenti, con un cospicuo **vantaggio economico**.

La soluzione consiste nell'installare una centrale di testa (cofdm/pal) che converte i segnali televisivi trasmessi in formato digitale terrestre (cofdm) in segnali analogici (Pal) compatibili quindi con il parco televisori installato, generando un notevole risparmio.

✓ I PUNTI DI FORZA:

Notevole risparmio economico. A partire da 30 apparecchi Tv il vantaggio diventa importante. Non è necessario ri-sintonizzare i televisori installati.

L'impiego di una centrale di testa **non richiede alcuna modifica dell'impianto di distribuzione**. Ottima qualità dei segnali.

✓ SOLUZIONE HELIOS-T:

La figura illustra uno schema di impianto composto da due centrali compatte HELIOS-T per la transmodulazione di dodici programmi.

Ogni centrale HELIOS-T è in grado di transmodulare 6 canali.

Ogni apparecchio è completo di programmatore e di alimentatore.



MADE IN ITALY: QUALITA', SERVIZIO, ASSISTENZA